

# Injektionsmörtel VM-PY



**Kartusche VM-PY 410**  
Koaxial Kartusche  
Inhalt: 410ml

**Lastbereich:** 0,3 kN - 39,4 kN  
**Betongüte:** C20/25 - C50/60  
**Mauerwerk:** Vollstein, Lochsteinmauerwerk

## Beschreibung

Der Injektionsmörtel VM-PY ist ein auf Polyesterharz basierender Injektionsmörtel zur Befestigung von Gewindestangen oder Betonstahl in Beton, Mauerwerk oder Naturstein. Die hierfür zu verwendenden Ankerstangen und Siebhülsen stammen aus dem Injektionssystem VMU-Sortiment (siehe Seite 99-101).

Als Verankerungselement in Beton dienen Ankerstangen aus dem Verbundanker V (S. 133), dem Injektionssystem VMU plus (S. 99-101) oder dem Injektionsmörtel VM-Sortiment (S. 129).

Die beiden Komponenten sind in der Kartusche getrennt und werden mit der Auspreßpistole durch den Statikmischer direkt in das Bohrloch bzw. in die Siebhülse injiziert. Das Verankerungselement wird von Hand eingesteckt. Der Injektionsmörtel härtet aus und verbindet das Verankerungselement sicher mit dem Untergrund.

## Vorteile

- Geeignet für fast alle Baustoffe und Natursteine
- Auch als Reparaturmörtel geeignet
- Abgedichtetes Bohrloch
- Angebrochene Kartusche kann mit einem neuen Statikmischer weiter verwendet werden
- Mit vielen verschiedenen Befestigungselementen verwendbar: Gewindestangen, Innengewindehülsen, Betonstahl, Haken, Schrauben, usw.

## Ankerstange VMU-A

siehe Seite 99.



- Stahl verzinkt
- Edelstahl A4



## Injektionsmörtel VM-PY



- Universell für fast jeden Untergrund
- Für Voll- und Lochsteinmauerwerk

Bezeichnung	Artikel Nummer	Inhalt ml	Umkartoninhalt Kartuschen	Gewicht pro Umkarton kg	Gewicht pro Stück kg
Kartusche VM-PY 410	28256002	410	12	9,95	0,83
Statikmischer VM-X	28305111	-	12	0,12	0,01
Mischer-Verlängerung VM-XLE 10/200 (200mm)	28306011	-	12	-	0,01

Pro Kartusche liegt ein Statikmischer bei. Nutzlänge der Statikmischer siehe Seite 103.

## Auspreßpistolen VM-P

siehe Seite 131.



## Zubehör zur Bohrlochreinigung

siehe Seite 130.



## Ankerstange VM-A

siehe Seite 100.

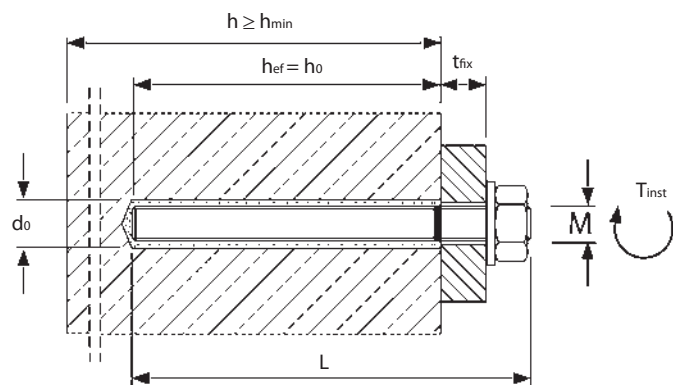


- Stahl verzinkt 5,8, Stahl verzinkt 8,8
- Edelstahl A4
- Gewindestangen, Länge 1m, zum Zuschneiden, mit Festigkeitsnachweis in jeder Packung

Empfohlene Lasten ohne Einfluss von Achs- und Randabständen im Temperaturbereich -40°C bis +80°C<sup>1)</sup>.  
Gesamtsicherheitsbeiwert nach ETAG berücksichtigt ( $\gamma_M$  und  $\gamma_P$ ).

Lasten und Kennwerte	Injektionsmörtel VM-PY mit Ankerstange V-A/VM-A/VMU-A in Beton			M8	M10	M12	M16	M20
				ungerissener Beton				
Empfohlene Zuglast (Stahl 5.8)	$\geq C20/25$	empf. N	[kN]	4,4	6,7	9,5	10,7	18,3
Empfohlene Querlast (Stahl 5.8)	$\geq C20/25$	empf. V	[kN]	5,1	8,6	12,0	22,3	34,9
Empf. Biegemoment (Stahl 5.8)		empf. M	[Nm]	10,9	21,1	37,1	94,9	185,1
Empfohlene Zuglast (A4)	$\geq C20/25$	empf. N	[kN]	4,4	6,7	9,5	10,7	18,3
Empfohlene Querlast (A4)	$\geq C20/25$	empf. V	[kN]	6,0	9,2	13,7	25,2	39,4
Empf. Biegemoment (A4)		empf. M	[Nm]	11,9	23,8	42,1	106,2	207,9
<b>Achs- und Randabstände</b>								
Verankerungstiefe		hef	[mm]	80	90	110	125	170
Charakteristischer Achsabstand		Scr,N	[mm]	160	180	220	250	340
Charakteristischer Randabstand		Ccr,N	[mm]	80	90	110	125	170
Minimale Bauteildicke		hmin	[mm]	110	120	140	161	218
Minimaler Achsabstand		Smin	[mm]	40	50	60	80	100
Minimaler Randabstand		Cmin	[mm]	40	50	60	80	100
<b>Montagedaten</b>								
Bohrlochdurchmesser		do	[mm]	10	12	14	18	24
Durchgangsloch im Anbauteil		df	[mm]	9	12	14	18	22
Bohrlochtiefe		ho	[mm]	80	90	110	125	170
Drehmoment beim Verankern		Tinst	[Nm]	10	20	40	60	120
Schlüsselweite		SW	[mm]	13	17	19	24	30
Mörtelbedarf pro Bohrloch			[ml]	5,2	7,3	10,8	17,1	45,4
Bohrlöcher pro Kartusche VM-PY 410			[Stück]	71	50	34	21	8

<sup>1)</sup> max. Langzeittemperatur +50°C / max. Kurzzeittemperatur +80°C

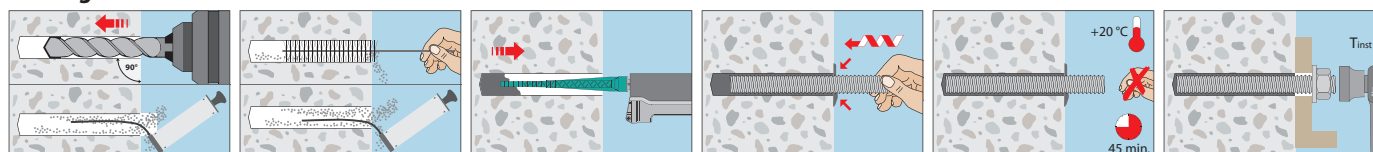


## Aushärtezeiten Injektionsmörtel VM-PY

→ Kartuschentemperatur bei der Verarbeitung min. +5°C.

Temperatur (°C) im Bohrloch	Verarbeitungszeit	Aushärtezeit
+5°C	25 min	2:00 h
+10°C	15 min	1:20 h
+20°C	6 min	45 min
+30°C	4 min	25 min
+35°C	2 min	20 min

## Montage in Beton



## Zubehör Injektionsmörtel

### Zubehör für die Montage in Hohlstein

#### Ankerstangen VMU-A



Siehe Seite 101.

→ Stahl verzinkt 5.8

→ Montage in Mauerwerk

#### Innengewindehülsen VM-IG



→ Stahl verzinkt

→ Montage in Hohlsteinen

Bezeichnung	Artikel Nummer	passend für Siebhülse	Innen-gewinde	Außen Ø mm	Länge mm	Packungs-inhalt Stück	Gewicht pro Pack. kg
VM-IG M 6	28101001	VM-SH 12 / 16	M 6	8	45	10	0,11
VM-IG M 8	28102001	VM-SH 16 / 22	M 8	12	80	10	0,38
VM-IG M 10	28103001	VM-SH 20 / 22	M 10	14	80	10	0,45
VM-IG M 12	28104001	VM-SH 22	M 12	16	80	10	0,52

#### Innengewindehülsen V-IG



→ Stahl verzinkt 5.8

→ Für jederzeit lösbare Verankerungen

Bezeichnung	Artikel Nummer	Bohrloch Ø x Tiefe mm	Gewinde Ø x Länge mm	Packungs-inhalt Stück	Gewicht pro Pack. kg
V-IG M 8	24105101	14x90	M8x25	10	0,50
V-IG M 10	24205101	16x90	M10x30	10	0,65
V-IG M 12	24305101	18x100	M12x35	10	1,00
V-IG M 16	24505101	25x120	M16x40	10	1,65

#### Siebhülse VM-SH

Polypropylen



→ Kunststoff

→ Montage in Hohlsteinen

Bezeichnung	Artikel-Nummer	Bohrloch Ø x Tiefe mm	Für Ankerstangen Ø x Setztiefe mm	Für Innengewindebolzen	Passende Reinigungs-bürste	Pack.-inhalt Stück	Gewicht pro Packung kg
VM-SH 12 x 50	28151001	13 x 55				10	0,01
VM-SH 12 x 80	28151201	12 x 80	M8x80	-	RB 12 M6	10	0,02
VM-SH 16 x 85	28152001	16 x 85	M8x80 / M10x80	VMU-IG M6 x 80	RB 16 M6	10	0,03
VM-SH 16 x 130	28153001	16 x 130	M8x130 / M10x130	-	RB 16 M6	10	0,04
VM-SH 20 x 85	28154001	20 x 85	M12x85 / M16x85	VMU-IG M8 x 80 / VMU-IG M10 x 80	RB 20 M6	10	0,04
VM-SH 20 x 130	28154301	20 x 130	M12x130mm / M16x130	-	RB 20 M6	10	0,07
VM-SH 20 x 200	28154601	20 x 200	M12x200 / M16x200	-	RB 20 M6	10	0,10

#### Siebhülsen VM-SH



→ Stahl verzinkt

→ Metall, zuzuschneiden auf erforderliche Länge

→ Montage in Hohlsteinen

Bezeichnung	Artikel Nummer	Bohrloch Ø mm	passend für Gewinde-bolzen	Innengewinde-hülse	Umkarton-inhalt Stück	Gewicht pro Umkarton kg
VM-SH 12 x 1000	28403001	12	M6-M8	VM-IG M6	50	2,88
VM-SH 16 x 1000	28404001	16	M10	VM-IG M6-M8	50	3,38
VM-SH 22 x 1000	28405001	22	M12-M16	VM-IG M8-M12	25	2,70

### Zubehör für die Montage in Beton

#### Ankerstangen V-A



→ Stahl verzinkt 5.8

→ Montage im ungerissenen Beton

Bezeichnung	Artikel Nummer	Bohrtiefe mm	Klemmstärke t <sub>kl</sub> mm	Packungs-inhalt Stück	Gewicht pro Pack. kg
V-A 8-20/110	21101101	80	20	10	0,43
V-A 10-30/130	21203101	90	30	10	0,81
V-A 12-35/160	21306101	110	35	10	1,37
V-A 16-45/190	21510101	125	45	10	2,96
V-A 20-60/260	21617101	170	60	10	6,39
V-A 24-55/300	21721101	210	55	5	5,54

Weitere Längen siehe Seite 133.

#### Innengewindehülsen V-IG A4



→ Edelstahl A4

→ Für jederzeit lösbare Verankerungen

Bezeichnung	Artikel Nummer	Bohrloch Ø x Tiefe mm	Gewinde Ø x Länge mm	Packungs-inhalt Stück	Gewicht pro Pack. kg
V-IG M 8 A4	24105501	14x90	M8x25	10	0,50
V-IG M 10 A4	24205501	16x90	M10x30	10	0,65
V-IG M 12 A4	24305501	18x100	M12x35	10	1,00
V-IG M 16 A4	24505501	25x120	M16x40	10	1,65

## Zubehör Bohrlochreinigung

### Reinigungsbürste RB M6



RB M6, mit Anschlussgewinde M6



RBL M6, mit Innen- und Außengewinde M6



RBL M6 SDS, mit Innengewinde M6

➔ Mit Anschlussgewinde M6 zum Verlängern für große Bohrtiefen und/oder Durchsteckmontage

➔ Zum Einspannen in die Bohrmaschine mit Zahnkranzbohrfutter oder mit SDS plus-Adapter für SDS plus Aufnahme

Bezeichnung	Artikel Nummer	Passend für Bohrlöcher Ø mm	Gesamtlänge Bürste mm	Untergrund	Passend für Ankerstange mit VM-K, VM-PY, VM-Polar	Packungs-inhalt Stück	Gewicht pro Stück kg
RB 10 M6	33510101	10	130	Beton	M8	1	0,05
RB 12 M6	33512101	12	140	Beton	M10	1	0,05
RB 14 M6	33514101	14	180	Beton	M12	1	0,05
RB 18 M6	33518101	18	200	Beton	M16	1	0,05
RB 24 M6	33524101	24	250	Beton	M20	1	0,06
RB 28 M6	33528101	28	260	Beton	M24	1	0,06
RB 32 M6	33532101	32	350	Beton	M27	1	0,06
RB 35 M6	33535101	35	350	Beton	M30	1	0,08
RBL M6	33968101	Bürstenverlängerung 150 mm, für Bürsten mit Anschlußgewinde M6				1	0,09
RBL M6 SDS	33350101	SDS Plus Adapter mit Innengewinde M6				1	0,06

### Reinigungsbürste RB-H



RB-H, Nylon, mit Handgriff

➔ Bohrlochreinigung in Voll- und Lochsteinmauerwerk

Bezeichnung	Artikel Nummer	Passend für Bohrlöcher Ø mm	Gesamtlänge Bürste mm	Untergrund	Packungs-inhalt Stück	Gewicht pro Stück kg
RB-H 12/250	29914501	8-12	250	Mauerwerk	1	0,04
RB-H 18/250	29918501	10-18	250	Mauerwerk	1	0,04
RB-H 18/400	33618101	10-18	400	Mauerwerk	1	0,05
RB-H 28/280	29928501	20-28	280	Mauerwerk	1	0,05

### Ausblaspumpe VM-AP



➔ Handpumpe zur Bohrlochreinigung

Bezeichnung	Artikel Nummer	Passend für Bohrlöcher Ø mm	Länge mm	Max. Bohrtiefe mm	Packungs-inhalt Stück	Gewicht pro Stück kg
Ausblaspumpe VM-AP 270	29990002	12-35	270	200	1	0,22
Ausblaspumpe VM-AP 360	33200101	10-35	360	330	1	0,27

### Ausblaspistolen VM-ABP



➔ Bohrlochreinigung mit Druckluft

Bezeichnung	Artikel Nummer	Düsen Ø mm	Max. Bohrtiefe mm	Für Bohrloch Ø mm	Packungs-inhalt Stück	Gewicht pro Stück kg
VM-ABP 250	33100101	16	240	18-40	1	1,00
VM-ABP 500	33106101	16	480	18-40	1	1,30

### Ausblaspistole VM-ABP



➔ Bohrlochreinigung mit Druckluft für Bohrlöcher bis 1 Meter Tiefe

➔ Für optimale Reinigung muss die Reinigungsdüse bis zum Bohrlochgrund reichen

Bezeichnung	Artikel Nummer	Düsen Ø mm	Max. Bohrtiefe mm	Für Bohrloch Ø mm	Packungs-inhalt Stück	Gewicht pro Stück kg
VM-ABP 1000	85806101	14	1000	16-40	1	0,32

## Zubehör Bohrlochverfüllung

### Injektionsadapter VM-IA



- Zum blasenfremien injizieren des Mörtels in das Bohrloch
- Passend für Mischerverlängerungen VM-XE und VM-XLE

Bezeichnung	Artikel Nummer	Passend für Bohrlöcher Ø mm	Farbe	Passend für Gewindestange	Betonstahl	Packungs-inhalt Stück	Gewicht pro Stück kg
VM-IA 14	85914201	14	schwarz	M12	Ø10	20	0,02
VM-IA 16	85916201	16	schwarz	-	Ø12	20	0,02
VM-IA 18	85918201	18	schwarz	M16	Ø14	20	0,02
VM-IA 20	85920201	20	schwarz	-	Ø16	20	0,06
VM-IA 24	85924101	24	schwarz	M20	Ø20	20	0,06
VM-IA 25	85925201	25	schwarz	-	Ø20	20	0,06
VM-IA 28	85928101	28	schwarz	M24	Ø22	20	0,08
VM-IA 32	85932201	32	schwarz	M27	Ø24, 25	20	0,08
VM-IA 35	85935201	35	schwarz	M30	Ø28	20	0,08
VM-IA 40	85938201	40	schwarz	-	Ø32	20	0,08

### Mischerverlängerungen



- Verlängerungsrohre für größere Bohrtiefen
- Zwei verschiedene Durchmesser

Bezeichnung	Artikel Nummer	Länge mm	Durchmesser mm	Verwendung in Verbindung mit	Pack. inhalt Stück	Gewicht pro Pack. kg
VM-XLE 10/200	28306011	200	10	VM-XL, VM-X	12	0,12
VM-XLE 10/500	85951101	500	10	VM-XL, VM-X	10	0,20
VM-XLE16/250	85959101	250	16	VM-XL	10	0,30
VM-XLE16/1000	85956101	1000	16	VM-XL	10	1,15

### Auspresspistolen VM-P Profi



- Profi-Pistole mit optimaler Schwerpunktage für ermüdungsfreies Arbeiten
- Automatische Druckentlastung und minimaler Materialnachlauf

Bezeichnung	Artikel Nummer	Passend für Kartuschen	Packungs-inhalt	Gewicht pro Stück kg
VM-P 345 Profi	28350511	150ml, 280ml, 300ml, 345ml auch für 1k-Silikonkartuschen geeignet	1	1,00
VM-P 380 Profi	28351001	380ml, 410ml, 420ml	1	1,10

### Auspresspistolen VM-P Standard



- Für gelegentliche Anwendungen, Metallausführung
- Kolbenstange mit Nachstellschraube

Bezeichnung	Artikel Nummer	Passend für Kartuschen	Packungs-inhalt	Gewicht pro Stück kg
VM-P 345 Standard	28350505	150ml, 280ml, 300ml, 345ml auch für 1k-Silikonkartuschen geeignet	1	1,00
VM-P 380 Standard	28353005	380ml, 410ml, 420ml	1	1,15

### Auspresspistolen VM-P Pneumatik



- Professionelle Druckluft-Pistole mit optimaler Schwerpunktage und schnellem Kartuschenwechsel
- Automatisches Schnelldruckausgleichssystem vermindert den Materialnachlauf auf ein Minimum
- Einhändige Druckregulierung zur Einstellung der Kolbengeschwindigkeit
- Mit Druckluft-Anschlussnippel

Bezeichnung	Artikel Nummer	Passend für Kartuschen	Auspresskraft	Gewicht <sup>1)</sup> kg	Maße <sup>1)</sup> L x B x H mm	Packungs-inhalt	Gewicht pro Stück kg
VM-P 345 Pneumatik	28350601	345ml	max. 8bar Arbeitsdruck, 40l/min	5,0	395 x 180 x 285	1	2,41
VM-P 380 Pneumatik	28352002	380ml, 410ml, 420ml	max. 8bar Arbeitsdruck, 40l/min	3,95	375 x 180 x 285	1	2,00

### Auspresspistolen VM-P Akku



<sup>1)</sup> mit Akku 18V/2,0 Ah

NEU

- Professionelle Akku-Pistole in robuster Ausführung im Kunststoffkoffer
- Repeat-Funktion, zum Abrufen der zuletzt eingestellten Füllmenge
- Stufenlos einstellbare Auspressgeschwindigkeit
- Nachlauf-Stopp durch automatischen Rücklauf nach Lösen des Dosierschalters

Bezeichnung	Artikel Nummer	Passend für Kartuschen	Auspresskraft kN	Gewicht <sup>1)</sup> kg	Maße <sup>1)</sup> L x B x H mm	Packungs-inhalt	Gewicht pro Stück kg
VM-P 345 Akku	28350801	345ml	5,0	3,53	395 x 180 x 285	1	7,72
VM-P 380 Akku	28352601	380ml, 410ml, 420ml	3,95	3,62	375 x 180 x 285	1	7,80
Zubehör (für alle Modellausführungen)							
Ersatzakku	28352411			18 V/2,0 Ah		1	1,00
Schultergurt	28359991			verstellbar		1	0,02